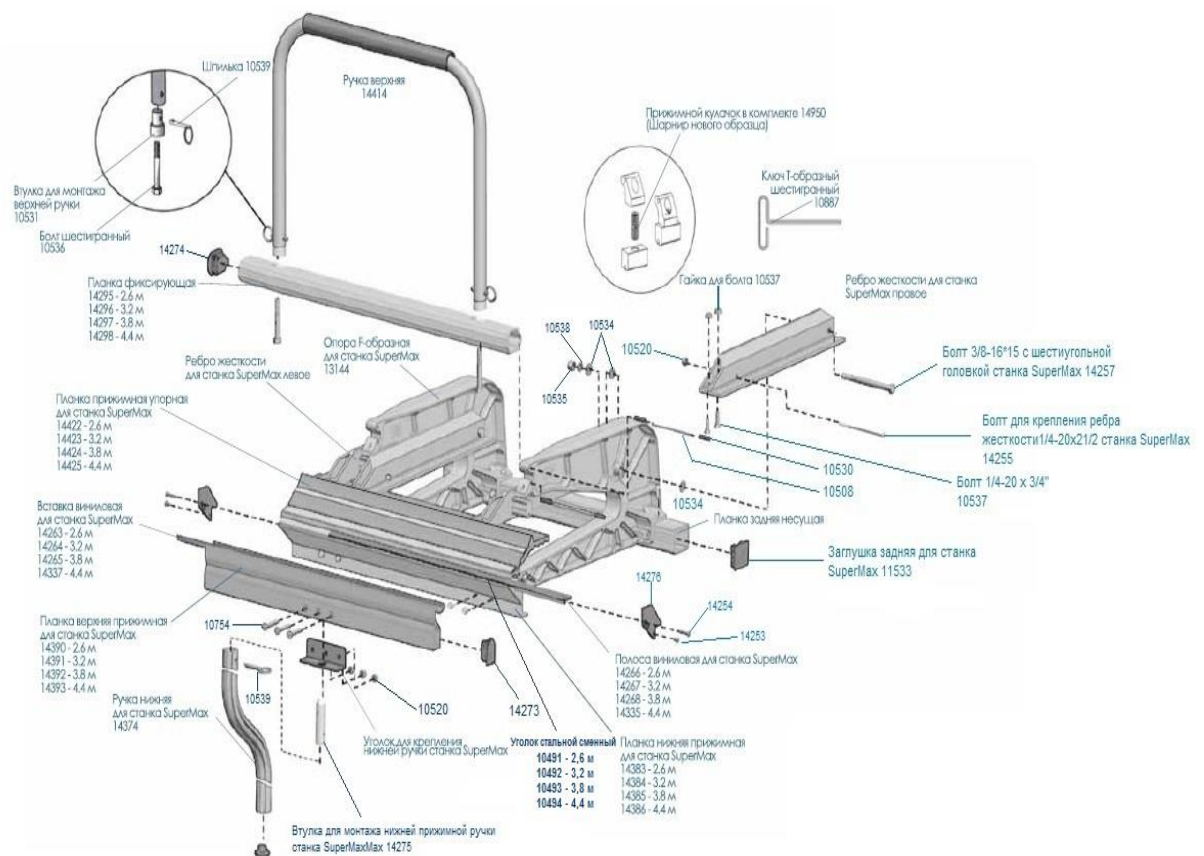


Детали ТАРСО SuperMax

Артикул	Наименование	Цена \$
12261	Роликовый нож Max-cut-off (до 1 мм)	\$ 480,00
10379	Роликовый нож Pro-cut-off (до 0.7 мм)	\$ 430,00
14422	Планка прижимная упорная для станка SuperMax 2,6 м	\$ 450,00
14423	Планка прижимная упорная для станка SuperMax 3,2 м	\$ 510,00
14424	Планка прижимная упорная для станка SuperMax 3,8 м	\$ 630,00
14425	Планка прижимная упорная для станка SuperMax 4,42м	\$ 700,00
14383	Планка нижняя прижимная для станка SuperMax 2,6 м	\$ 350,00
14384	Планка нижняя прижимная для станка SuperMax 3,2 м	\$ 450,00
14385	Планка нижняя прижимная для станка SuperMax 3,8 м	\$ 500,00
14386	Планка нижняя прижимная для станка SuperMax 4,42 м	\$ 600,00
14390	Планка верхняя прижимная для станка SuperMax 2,6 м	\$ 300,00
14391	Планка верхняя прижимная для станка SuperMax 3,2 м	\$ 400,00
14392	Планка верхняя прижимная для станка SuperMax 3,8 м	\$ 480,00
14393	Планка верхняя прижимная для станка SuperMax 4,42 м	\$ 570,00
14266	Полоса виниловая для станка SuperMax длина 2,6	\$ 55,00
14267	Полоса виниловая для станка SuperMax 3,2	\$ 60,00
14268	Полоса виниловая для станка SuperMax 3,8	\$ 65,00
14335	Полоса виниловая для станка SuperMax 4,42	\$ 70,00
14263	Вставка виниловая для станка SuperMax 2,6м,	\$ 40,00
14264	Вставка виниловая для станка SuperMax 3,2м,	\$ 45,00
14265	Вставка виниловая для станка SuperMax 3,8м,	\$ 50,00
14337	Вставка виниловая для станка SuperMax 4,42м,	\$ 65,00
10491	Уголок стальной сменный для станка SuperMax 2,6 м	\$ 32,00
10492	Уголок стальной сменный для станка SuperMax 3,2 м	\$ 40,00
10493	Уголок стальной сменный для станка SuperMax 3,8 м	\$ 45,00
10494	Уголок стальной сменный для станка SuperMax 4,42 м	\$ 60,00
14295	Планка фиксирующая для станка SuperMax 2,6м	\$ 280,00
14296	Планка фиксирующая для станка SuperMax 3,2м	\$ 310,00
14297	Планка фиксирующая для станка SuperMax 3,8м	\$ 360,00
14298	Планка фиксирующая для станка SuperMax 4,42м	\$ 450,00
14738	Ремкомплект для станков Тарсо MAX 20 3,2 метра	\$ 200,00
14950	Прижимной кулачок в комплекте 14950 (Нового образца)	\$ 30,00
12396	Ролик направляющий для MAX Cut-Off (1шт.)	\$ 18,00
10508	Стержень верхней прижимной планки	\$ 2,40
10531	Втулка для монтажа верхней прижимной ручки	\$ 8,00
14271	Уголок для крепления нижней ручки для станка SuperMax	\$ 9,20
10536	Болт шестигранный для установки верхней фиксирующей ручки	\$ 2,00
10539	Шпилька для установки верхней фиксирующей ручки 6,35 мм, длина 31,75 мм	\$ 2,20

14374	Ручка нижняя для станка SuperMax	\$ 50,00
14414	Ручка верхняя для станка SuperMax	\$ 65,00
10520	Гайка болта для монтажа нижней прижимной ручки 1/4-20	\$ 1,00
10094	Гайка для болта 10537	\$ 0,30
10537	Болт 1/4-20 x 3/4"	\$ 0,65
10535	Гайка болта для монтажа прижимной ручки 3/8-16	\$ 0,20
10538	Гровер для болта 3/8"	\$ 0,10
10534	Шайба для болта 3/8"	\$ 0,10
14255	Болт для крепления ребра жесткости 1/4-20x21/2 станка SuperMax	\$ 2,50
10530	Заглушка резиновая для стержня верхней прижимной планки	\$ 0,30
13144	Опора F-образная для станка SuperMax	\$ 135,00
14257	Болт 3/8-16*15 с шестигульной головкой станка SuperMax	\$ 1,00
14275	Втулка для монтажа нижней прижимной ручки станка SuperMaxMax	\$ 0,40
10754	Болт для крепления нижней ручки станка SuperMax (10754)	\$ 5,00
10543	Ключ шестигранный для регулировки станка SuperMax	\$ 2,00
11545	Комплект ключей для сборки/разборки станка SuperMax	\$ 3,00

Курс доллара уточняйте по телефону!



Менеджер проекта Чухрай Дмитрий

04655, Украина, Киев, ул. Викентия Хвойки, 21, корпус 3 (проходная №2), офис №126

тел.: +38 (044) 507 11 76

тел. моб.: (067) 467-94-03

www.tapco.com.ua