

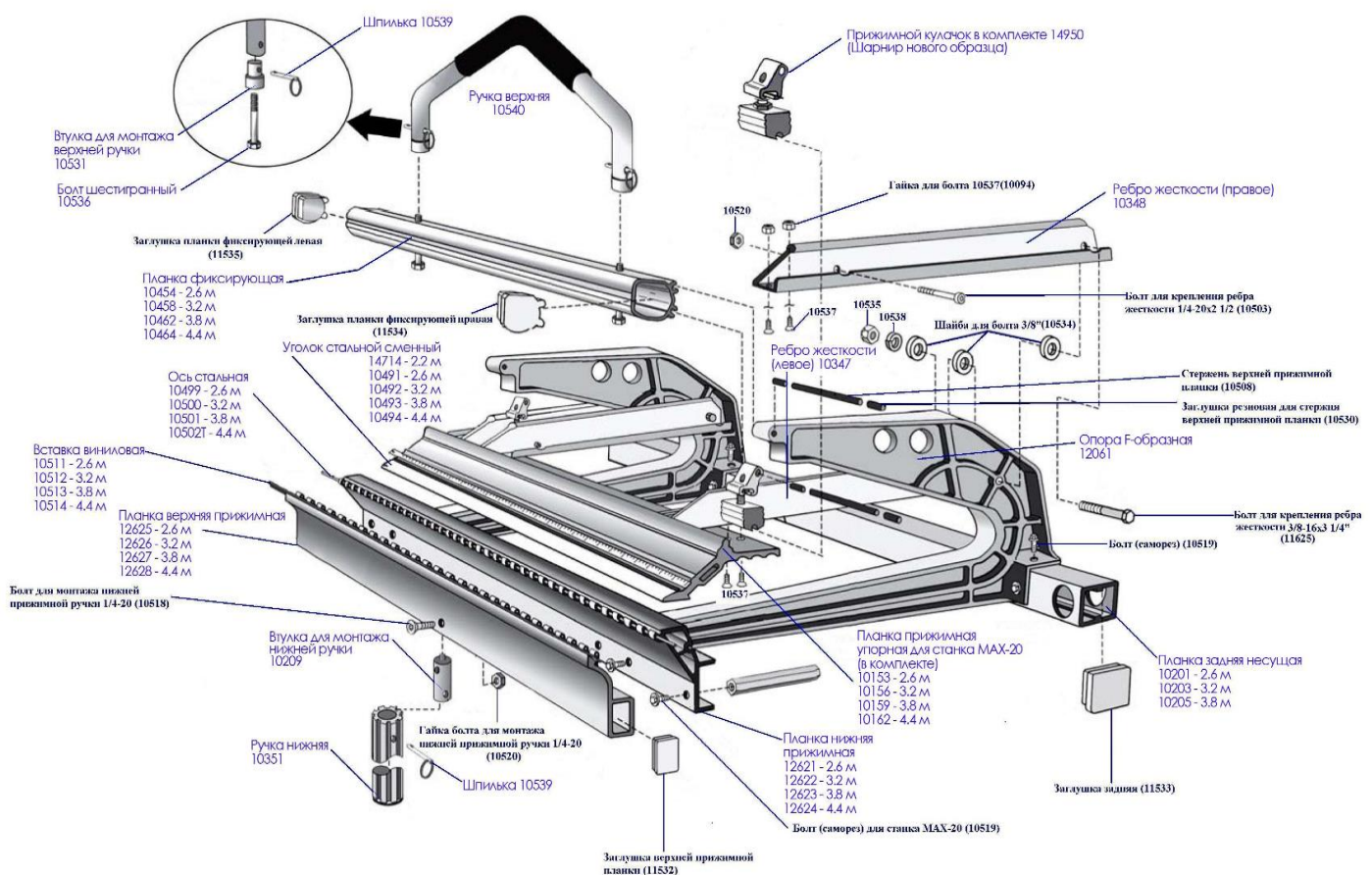
Детали ТАРСО МАХ-20

Артикул	Наименование	Цена \$
12261	Роликовый нож Max-cut-off (до 1 мм)	\$ 500,00
10379	Роликовый нож Pro-cut-off (до 0.7 мм)	\$ 450,00
10153	Планка прижимная упорная для станка МАХ-20 2,6 м	\$ 400,00
10156	Планка прижимная упорная для станка МАХ-20 3,2 м	\$ 480,00
10159	Планка прижимная упорная для станка МАХ-20 3,8 м	\$ 570,00
10162	Планка прижимная упорная для станка МАХ-20 4,42 м	\$ 670,00
12621	Планка нижняя прижимная для станка МАХ-20 2,6 м	\$ 310,00
12622	Планка нижняя прижимная для станка МАХ-20 3,2 м	\$ 410,00
12623	Планка нижняя прижимная для станка МАХ-20 3,8 м	\$ 450,00
12624	Планка нижняя прижимная для станка МАХ-20 4,42 м	\$ 580,00
12625	Планка верхняя прижимная для станка МАХ-20 2,6 м	\$ 240,00
12626	Планка верхняя прижимная для станка МАХ-20 3,2 м	\$ 330,00
12627	Планка верхняя прижимная для станка МАХ-20 3,8 м	\$ 400,00
12628	Планка верхняя прижимная для станка МАХ-20 4,42 м	\$ 460,00
10512	Вставка виниловая для станка МАХ-20, 3,20 м	\$ 25,00
10509	Вставка виниловая для станков Тарсо серии МАХ20 (за 1 м.п.)	\$ 7,00
10499	Ось стальная для станка МАХ-20 2,6 м	\$ 40,00
10500	Ось стальная для станка МАХ-20 3,2 м	\$ 45,00
10501	Ось стальная для станка МАХ-20 3,8 м	\$ 55,00
10502	Ось стальная для станка МАХ-20 4,42 м	\$ 65,00
14714	Уголок стальной сменный для станка МАХ-20 2,2 м	\$ 30,00
10491	Уголок стальной сменный для станка МАХ 20 2,6 м	\$ 32,00
10492	Уголок стальной сменный для станка МАХ 20 3,20 м	\$ 40,00
10493	Уголок стальной сменный для станка МАХ 20 3,8 м	\$ 45,00
10494	Уголок стальной сменный для станка МАХ 20 4,42 м	\$ 60,00
10454	Планка фиксирующая для станка МАХ-20 2,6 м	\$ 220,00
10458	Планка фиксирующая для станка МАХ-20 3,2 м	\$ 250,00
10462	Планка фиксирующая для станка МАХ-20 3,8 м	\$ 320,00
10464	Планка фиксирующая для станка МАХ-20 4,42 м	\$ 390,00
14738	Ремкомплект для станков Тарсо МАХ 20 3,2 метра	\$ 200,00
14950	Прижимной кулачок в комплекте 14950 (Нового образца)	\$ 30,00
12396	Ролик направляющий для МАХ Cut-Off (1шт.)	\$ 18,00
10508	Стержень верхней прижимной планки	\$ 2,40
10531	Втулка для монтажа верхней прижимной ручки	\$ 8,00
10209	Втулка для монтажа нижней прижимной ручки	\$ 8,00
10536	Болт шестигранный для установки верхней фиксирующей ручки	\$ 2,00
10539	Шпилька для установки верхней фиксирующей ручки 6,35 мм, длина 31,75 мм	\$ 2,20
10351	Ручка нижняя для станка МАХ-20	\$ 45,00

10540	Ручка верхняя для станка МАХ-20	\$ 65,00
10520	Гайка болта для монтажа нижней прижимной ручки 1/4-20	\$ 1,00
10094	Гайка для болта 10537	\$ 0,30
10537	Болт 1/4-20 x 3/4"	\$ 0,65
10535	Гайка болта для монтажа прижимной ручки 3/8-16	\$ 0,20
10538	Гровер для болта 3/8"	\$ 0,10
10534	Шайба для болта 3/8"	\$ 0,10
10503	Болт для крепления ребра жесткости 1/4-20x2 1/2	\$ 2,50
10530	Заглушка резиновая для стержня верхней прижимной планки	\$ 0,30
12061	Опора F-образная для станка МАХ-20	\$ 105,00
11625	Болт для крепления ребра жесткости 3/8-16x3 1/4"	\$ 1,00
10519	Болт (саморез) для станка станка МАХ-20	\$ 0,40
10518	Болт для монтажа нижней прижимной ручки 1/4-20	\$ 5,00
10543	Ключ шестигранный для регулировки станка МАХ-20	\$ 2,00
11545	Комплект ключей для сборки/разборки станка МАХ-20	\$ 3,00

Курс доллара уточняйте по телефону!

СХЕМА ЛИСТОГИБОЧНОГО СТАНКА МАХ-20 ТАРСО (США)



Менеджер проекта Чухрай Дмитрий

04655, Украина, Киев, ул. Викентия Хвойки, 21, корпус 3 (проходная №2), офис №126

тел.: +38 (044) 507 11 76

тел. моб.: (067) 467-94-03

www.tapco.com.ua